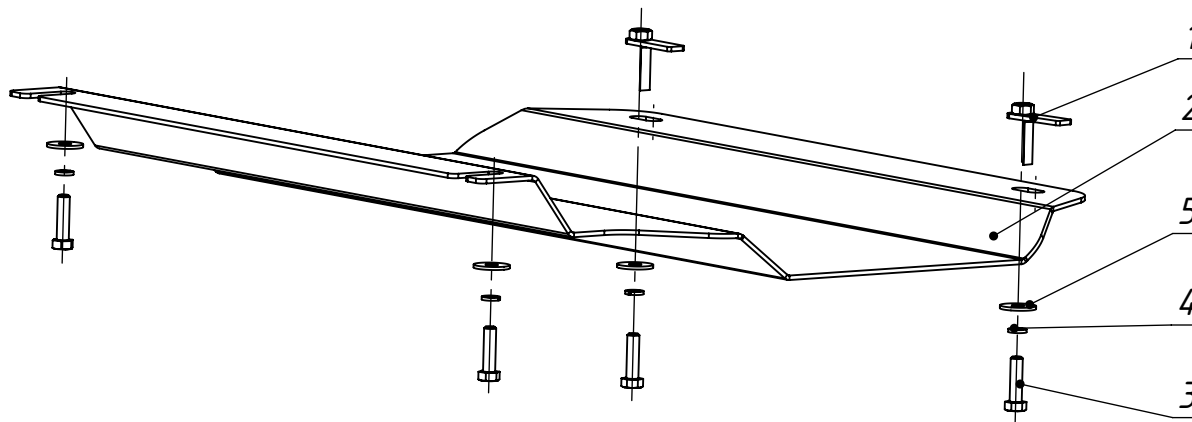


Арт35.20.021
35.20.022*Защита картера
Mitsubishi Pajero Sport,
Mitsubishi L200**Год выпуска 2008-по н.в.
Двигатель 3,0 бензин
Коробка: АКПП*

1. Демонтировать штатную защиту картера.
2. Установить закладные планки (поз. 1) в штатные отверстия поперечной балки.
3. Наживить болты (поз. 3) с шайбами (поз. 4 , 5) в резьбовые отверстия подрамника.
4. Защиту картера (поз. 2) навесить U-образными пазами на наживленные болты.
5. Закрепить защиту в задней части болтами (поз. 3) с шайбами (поз. 4 , 5) к закладным планкам (поз. 1).
6. Затянуть весь крепеж.

Поз.	Наименование	К-во
1	Планка закладная	2
2	Защита картера	1
3	Болт М8х30 ГОСТ 7798-70	4
4	Шайба 8 Н ГОСТ 6402-70	4
5	Шайба 8 ГОСТ 6958-78	4